

Уважаемый покупатель!

Благодарим за выбор мебели марки «МИФ». В целях сохранности наша мебель поставляется в разобранном виде. Напоминаем, что в стоимость изделия услуга сборки не включена. Если Вы предпочли собрать мебель самостоятельно, надеемся, что процесс сборки доставит Вам удовольствие и не займет много времени. Во избежание недоразумений, просим внимательно следовать алгоритму сборки изделия.

Рекомендации по сборке

Перед началом сборки необходимо ознакомиться с инструкцией и убедиться в правильности полученных Вами комплектующих деталей и наличии крепежной фурнитуры.

Для сборки необходимо иметь отвертки (одну плоскую и две крестовые) или шуруповерт с крестообразной насадкой №2, шестигранной №4, молоток, рулетку. Сборку следует производить вдвоем на ровной горизонтальной, чистой и твердой поверхности, застеленной тканью или упаковочной тарой. Полы должны быть ровными. Окончательно собранное изделие выставить по уровню.

Правила пользования и эксплуатации изделия

Уважаемый покупатель, срок эксплуатации мебели напрямую зависит от Вашего бережного отношения к ней:

- Не допускайте попадания воды на изделие во избежание разбухания поверхностей. В случае контакта с водой, насухо протрите поверхность мягкой тканью.
- Не ударяйте поверхность острыми, тяжелыми или твердыми предметами.
- Не ставьте на поверхность раскаленные предметы
- При чистке, во избежание повреждения поверхностей, не используйте щетки, жесткие ткани, зернистые порошки. Для ухода за мебелью используйте специальные средства, предназначенные для мебели.
- Не допускайте попадания на поверхность веществ, таких как растворители, бензин, обезжиривающие средства и т.п.
- Периодически, в случае ослабления резьбовых соединений, необходима их подтяжка.
- Если у Вас возникает желание самостоятельно модифицировать изделие, помните, что в этом случае наша гарантия на товар распространяться не будет.
- Несоблюдение каких-либо из вышеуказанных условий, повлекшее возникновение дефектов мебели, являются основанием утраты права на гарантийное обслуживание.

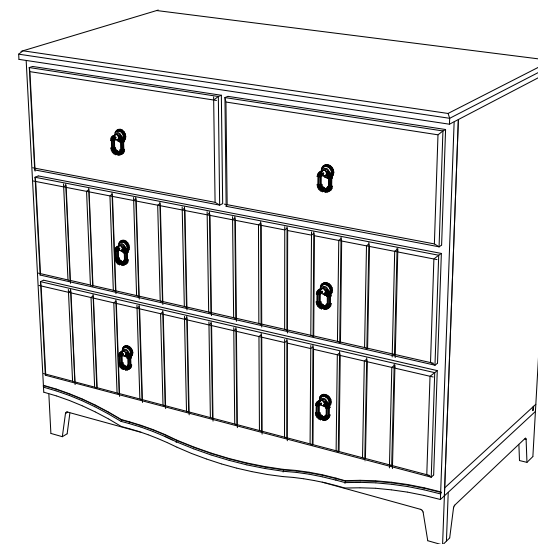
ВНИМАНИЕ!!! Для предотвращения опрокидывания крупных элементов мебели их необходимо прикрепить к стене. В комплект для сборки мебели не входят крепежные средства для крепления к стене. Вам необходимо приобрести их самостоятельно в специализированных магазинах. Не забывайте о том, что для различных материалов стен необходимо использовать разные крепежные элементы



ТАМОЖЕННЫЙ СОЮЗ
ДЕКЛАРАЦИЯ О СООТВЕТСТВИИ 
Адрес: 440054, г.Пенза, ул. Аустрина, д. 139А
Телефон: +78412202037
E-mail: mif-penza@mail.ru



Паспорт изделия Инструкция по сборке и эксплуатации мебели



Спальный гарнитур «Вояж» Комод

902x815x453 (ШxВxГ)

Все замечания и пожелания присылайте по адресу mif-penza@mail.ru, они будут рассмотрены **незамедлительно**.



Уважаемые покупатели! Идеального качества сборки можно добиться только путем привлечения **ПРОФФЕССИОНАЛЬНОГО** (толкового) сборщика мебели.

<http://mebelmif.ru/>

Комплектовочная ведомость на детали

	Наименование	Цвет деталей в комплектации	Размер, мм		Кол-во, шт	№ по схеме
			Длина	Ширина		
Упаковка № 1	Боковина левая	Белый тисненый	683	416	1	1
	Боковина правая	Белый тисненый	683	416	1	2
	Крышка	Белый тисненый	900	416	1	3
	Планка	Белый тисненый	868	80	2	4
	Боковина ящика левая	Белый тисненый	400	120	4	5
	Боковина ящика правая	Белый тисненый	400	120	4	6
	Задняя стенка ящика	Белый тисненый	360	120	2	7
	Задняя стенка ящика	Белый тисненый	810	120	2	8
	Перегородка левая	Белый тисненый	200	401	1	9
	Перегородка правая	Белый тисненый	200	401	1	10
	Планка	Белый тисненый	60	866	1	11
	Дно ящика (ЛДВП)	Белый	370	394	2	12
	Задняя стенка (ЛДВП)	Белый	345	878	2	13
	Дно ящика (ЛДВП)	Белый	820	394	2	14
Профиль соединительный для ДВП		868	мм.	1	22	
Упаковка № 2	Фасад ящика (МДФ)	Белое дерево	203	428	2	21
	Панель (МДФ)	Белое дерево	750	900	1	16
	Фасад ящика (МДФ)	Белое дерево	203	870	2	20
	Крышка (МДФ)	Шоколад	902	453	1	15
	Цоколь (МДФ)	Шоколад	100	400	1	18
	Цоколь (МДФ)	Шоколад	100	400	1	19
	Цоколь (МДФ)	Шоколад	100	900	1	17
Упаковка № 3	Фурнитура					

Комплектовочная ведомость на фурнитуру

Евровинт 26 шт 	Заглушка евровинта 64 шт 	Уголок 20x20 2 шт 	Шуруп 4x16 52 шт 	Подпятник 4 шт 	Гвоздь 2x20 8 шт
Шток стяжки эксцентриковой 38 шт 	Стяжка эксцентриковая 38 шт 	Направляющие шариковые 400мм. 4 кмпл. 	Ручка серьга 6 шт 	Ключ для евровинта 1 шт 	

Инструкция по сборке

Необходимый инструмент для сборки.
Рекомендуем сборку производить вдвоем.

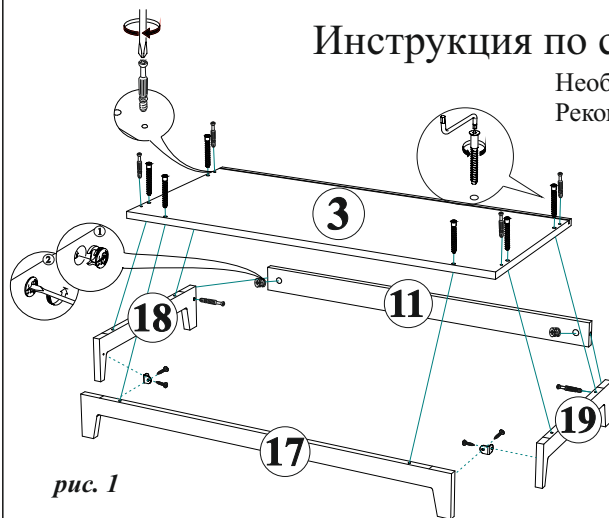
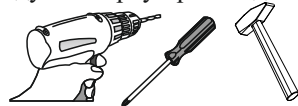
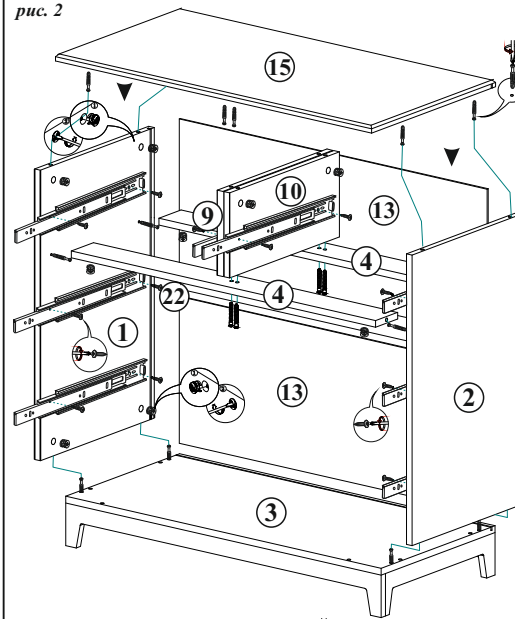


рис. 1

1. Сборку следует проводить в сухом помещении на ровной поверхности.
2. Скрепите Планкой 11 Цоколя 18 и 19 при помощи эксцентриковых стяжек.
3. Прикрепите Цоколя 17, 18, 19 к Крышке 3 при помощи евровинтов.
4. Установите уголки 20x20 на цоколя при помощи шурупов 4x16 для создания жесткости конструкции.
5. Вверните штока эксцентриковых стяжек в Крышку 3 **рис. 1**.

рис. 2



6. Установите ответные части направляющих на боковины 1 и 2 при помощи шурупов 4x16 и вверните штока эксцентриков.
 7. Закрепите Планки 4 между Боками 1 и 2 затянув эксцентрики.
 8. Вверните штока эксцентриков в Крышку 15.
 9. Присоедините Боковины 1 и 2 к Крышке 3 затянув эксцентриковые стяжки.
 10. В пазы на Крышке 3 и Боковинах 1, 2 вставьте ДВП 13 соединив его Соед. брусом 22 **рис. 2**.
 11. Закрепите перегородки 9 и 10 на Планки 4 при помощи евровинтов.
 12. Вверните в Крышку 15 штока эксцентриков и присоедините ее к Перегородкам 4 и Боковинам 1 и 2 затянув эксцентриковые стяжки.
 13. Соберите ящики при помощи евровинтов и эксцентриковых стяжек как показано на **рис. 3** строго соблюдая диагональ.
- ВНИМАНИЕ! Фасады 21 имеют универсальную присадку - штока эксцентриков вворачиваются согласно схеме рис. 4**

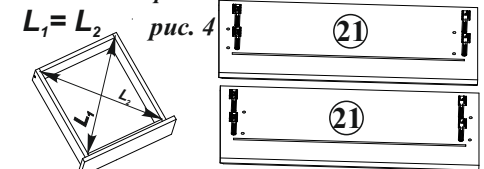
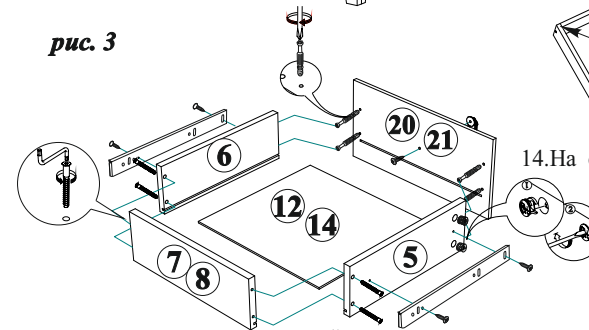


рис. 3



14. На собранные ящики при помощи шурупов 4x16 установите направляющие и ручки.
15. В Панель 16 вверните штока эксцентриковых стяжек и установите ее на каркас затянув эксцентриковые стяжки на Боковинах 1 и 2 (**рис. 5**).
16. Установите ящики в корпус, прибейте подпятники к опорам.

рис. 5

